

Soporte de ducha para barras rectas

Barras de apoyo

Ref. AD0025B/C

Serie Mediepoxi

DESCRIPCIÓN GENERAL

- Soporte de ducha, diseñado para ser montado en barras de $\varnothing 30-32$ mm.
- Fácil de instalar.
- Posibilidad de instalar una vez la barra ya ha sido instalada en la pared.

ESPECIFICACIONES TÉCNICAS

Diámetro barra $\varnothing 30-32$ mm



AD0025B

ABS

Negro

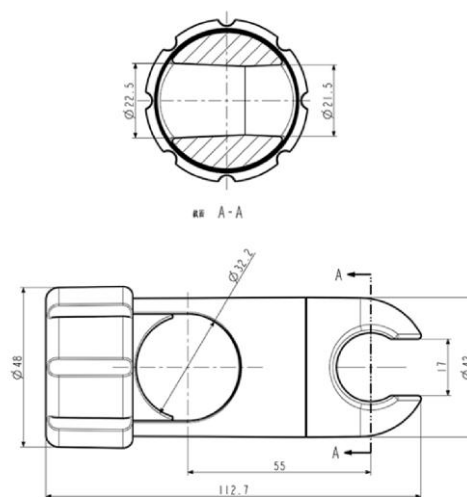


AD0025C

ABS

Cromado brillante

DIMENSIONES



Dimensiones en mm $\pm 4\%$

Mediclinics S.A se reserva el derecho de efectuar cambios y/o modificaciones en los productos y sus especificaciones sin previo aviso.



www.mediclinics.es



REVISIÓN:
03-26

Soporte de ducha para barras rectas



≡ TEXTO PARA PRESCRIPCIÓN

Soporte de ducha para barras rectas. Fabricado en ABS en acabado cromado brillante o negro. El diámetro de la barra debe ser de \varnothing 30-32 mm.

Mediclinics S.A se reserva el derecho de efectuar cambios y/o modificaciones en los productos y sus especificaciones sin previo aviso.



www.mediclinics.es



REVISIÓN:
03-26