



  
mediclinics

ÖFFENTLICHE WASCHRÄUME  
NEU DEFINIERT



# ÖFFENTLICHE WASCHRÄUME, DIE ZU EINZIGARTIGEN RÄUMEN WERDEN

Beim Design zählt jedes Detail. Wir bei **Mediclinics** verstehen das ganz genau: Jedes von uns entwickelte Produkt vereint Funktionalität, Design und Erfahrung und verwandelt öffentliche Waschräume in anspruchsvolle und unvergessliche Räume. Von Händetrocknern der neuesten Generation bis hin zu modernen und sicheren Wickeltischen – unsere Produkte werden aus hochwertigen Materialien

hergestellt und unterliegen strengen Zertifizierungsstandards. Dies garantiert Langlebigkeit, Effizienz und einfache Wartung - unverzichtbar für anspruchsvolle Projekte. Mit über 50 Jahren Erfahrung ist **Mediclinics** der perfekte Partner für alle, die innovative, elegante und funktionale Lösungen suchen, die Trends setzen und Räume in echte Designobjekte verwandeln.

01

HÄNDE-  
TROCKNER  
S. 06

02

WASCH-  
UND TROCK-  
NEREINHEI-  
TEN  
S. 24

03

EINHEITEN  
HINTER DEM  
SPIEGEL  
S. 34

04

WICKELTISCHE  
S. 46

05

SEIFENSPENDER  
S. 56

06

TOILETTPAPIER-  
SPENDER  
S. 62

07

PAPIERHAND-  
TUCHSPENDER  
S. 68

08

ABFALLBE-  
HÄLTER  
S. 74

09

BAD-  
ACCESSOIRES  
S. 84

10

PVD-FINISH  
S. 102

# 01

Alle unsere Händetrockner sind zertifiziert, um einen effizienten und zuverlässigen Betrieb während ihrer gesamten Lebensdauer zu gewährleisten. Zu unserem Sortiment gehören schnell trocknende, hygienische und geräuscharme Modelle, die sich sowohl für stark frequentierte Waschräume als auch für exklusive Räumlichkeiten eignen.

Maximale HYGIENE durch den Einsatz von HEPA 13-Filtern, die 99,95% aller **Viren, Bakterien und Schadstoffpartikel zurückhalten**, während die ION HYGIENIC® Technologie die Luftqualität verbessert. Darüber hinaus hemmt der Einsatz von BIOCOTE® das Wachstum von Mikroorganismen auf Oberflächen.

Es handelt sich um eine NACHHALTIGE Lösung mit **geringstem Energieverbrauch**, die eine effiziente Trocknung bei minimaler Umweltbelastung ermöglicht und somit eine umweltfreundliche und verantwortungsbewusste Alternative darstellt.

Unsere Händetrockner ermöglichen **EINSPARUNGEN** bei jeder Trocknung, da die **Nutzungskosten niedriger sind**, als bei Papierhandtüchern oder herkömmlichen Händetrocknern und garantieren somit weniger Abfall und mehr Effizienz.

## HÄNDETROCKNER

# 01

## U-flow®

Dieser exklusive Händetrockner wurde für alle entwickelt, die **absolute Bewegungsfreiheit und höchste Hygiene** schätzen. Er verbindet avantgardistisches Design mit innovativer Funktionalität.

Seine einzigartige Form sorgt für ein Trocknungserlebnis, das nicht nur Hygiene und Komfort garantiert, sondern auch ein unvergleichliches **Wohlfühl** vermittelt.

Die perfekte Lösung für stark frequentierte Waschräume. Ideal für Räume, in denen Design, Energieeffizienz und modernste Technologie unverzichtbar sind.



Bewegungsfreiheit,  
Avantgarde und  
Innovation



# U-flow®

- Geringer Energieverbrauch.
- Ultraschnelle Trocknung.
- Ausgestattet mit HEPA 13 Filter für bessere Luftqualität.
- Oberfläche mit antimikrobiellem Schutz durch BIOCOTE®.
- ION HYGIENIC®-Technologie zur Luftreinigung.
- PLUG-IN-System für sofortigen Austausch des Händetrockners.
- Abnehmbarer Wassertank.
- Direkter Anschluss an den Wasserabfluss.



WEISS



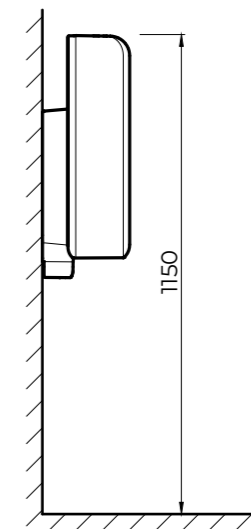
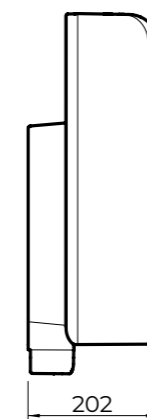
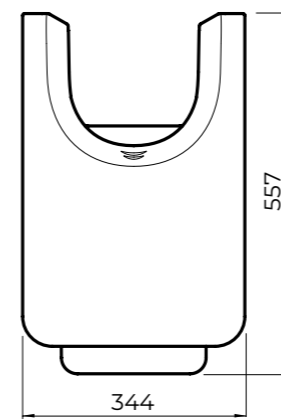
TIEFSCHWARZ



SCHWARZ



SATINIERT



Alle Maße im Katalog sind in mm angegeben



# 01

## dualflow<sup>®</sup> plus

Händetrockner mit ansprechendem Design und hoher Effizienz, ideal für anspruchsvollste Umgebungen. **Seine innovative Technologie definiert den Trocknungsprozess neu** und garantiert bei jeder Anwendung maximale Hygiene, Sicherheit und Leistung.

Ausgestattet mit einem bürstenlosen Motor der neuesten Generation bietet dieser Händetrockner eine ultraschnelle Trocknung, ist wartungsfrei und verfügt über eine unübertroffene Langlebigkeit.

Er ist die ideale Wahl für alle, die hohe Leistung und langfristige Zuverlässigkeit suchen, ohne auf Stil und Raffinesse zu verzichten.



Trocknung der neuesten  
Generation



# dualflow<sup>®</sup> plus

- Geringer Energieverbrauch.
- Ultraschnelle Trocknung.
- Wartungsfreier, bürstenloser Motor.
- Mit HEPA 13 Filter für bessere Luftqualität.
- Oberfläche mit antimikrobiellem Schutz durch BIOCOTE<sup>®</sup>.
- Geringer Geräuschpegel in seiner Klasse.
- Abnehmbarer Wassertank.
- Optional: Anschluss an den Wasserabfluss möglich.
- Optional: ION HYGIENIC<sup>®</sup>-Technologie zur Luftreinigung.



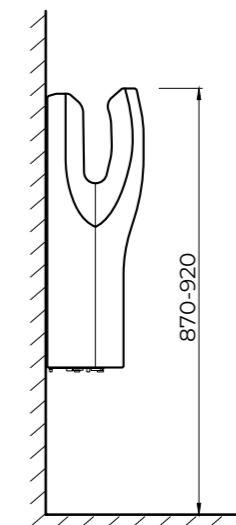
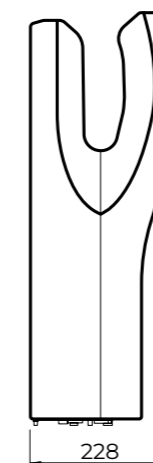
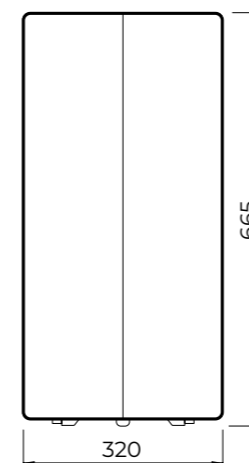
WEISS



SCHWARZ



SATINIERT



# 01

## machflow<sup>®</sup> plus

Äußerst energieeffizienter Händetrockner für stark frequentierte Bereiche, die robuste und zuverlässige Geräte erfordern.

Ausgestattet mit einem hochmodernen bürstenlosen Motor garantiert er eine außergewöhnliche Langlebigkeit und ermöglicht effizientes Händetrocknen bei geringerem Energieverbrauch.

Mit seinem kompakten und robusten Design besticht dieser Händetrockner durch sein innovatives PLUG-IN-SYSTEM, das die Wartung erleichtert und einen **unterbrechungsfreien Betrieb rund um die Uhr** gewährleistet.

Perfekt für anspruchsvolle Bereiche, in denen **Leistung und Langlebigkeit gefragt sind**.



Energieeffizienz für  
hochfrequentierte Bereiche



# machflow<sup>®</sup> plus

- Geringer Energieverbrauch.
- Ultraschnelle Trocknung.
- Wartungsfreier, bürstenloser Motor.
- PLUG-IN-SYSTEM für sofortigen Austausch des Händetrockners.
- Mit HEPA 13 Filter für bessere Luftqualität.
- Geringer Geräuschpegel in seiner Klasse.
- Optional: ION HYGIENIC<sup>®</sup>-Technologie zur Luftreinigung.



WEISS



SCHWARZ



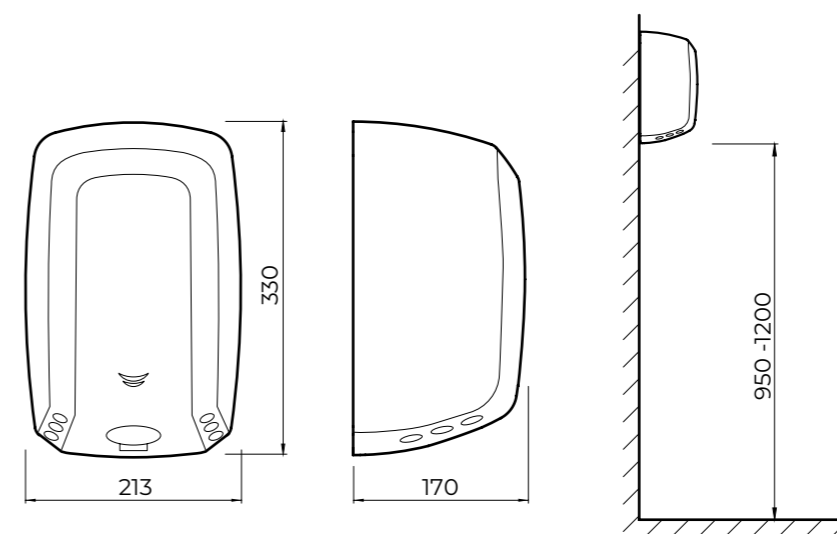
SATINIERT



GLÄNZEND



PVD-FINISH



# 01

## speedflow<sup>®</sup> plus

Hochgeschwindigkeitshändetrockner mit elegantem Design. Sein ultraflaches Profil macht ihn zur perfekten Lösung für Waschräume, die den **ADAAG-Normen für Barrierefreiheit entsprechen** müssen.

Mit seinem äußerst effizienten Energieverbrauch und seinem **minimalistischen Design** ist er ideal für stark frequentierte Bereiche, die dennoch Teil eines eleganten und exklusiven Ambientes sein sollen.



Maximale Leistung für  
kompakte Räume



# speedflow<sup>®</sup> plus

- Entspricht den ADAAG-Normen für Barrierefreiheit.
- Geringer Energieverbrauch.
- Schnelle Trocknung.
- Mit EPA 13 Filter für bessere Luftqualität.
- Geringer Geräuschpegel in seiner Klasse.
- Optional: ION HYGIENIC<sup>®</sup>-Technologie zur Luftreinigung.



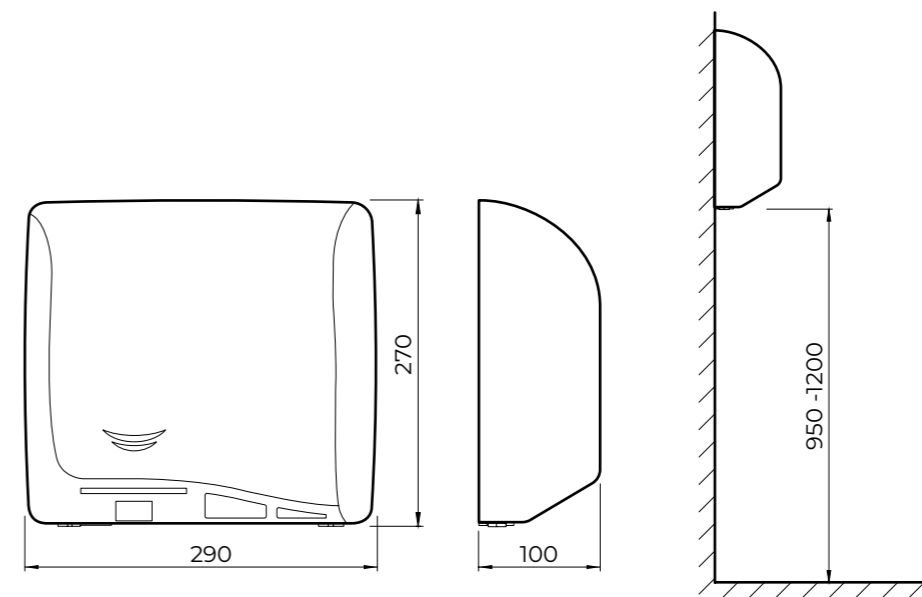
WEISS

SCHWARZ

SATINIERT

GLÄNZEND

PVD-FINISH



# 02

Die Wasch- und Trocknereinheiten „All-in-One“ sind ein elegantes und exklusives System zur Handwäsche und -trocknung, **das in den Waschbecken oder die Wand integriert ist.**

Sie verfügen über **einen Seifenspender, einen Wasserhahn und einen Händetrockner**, die alle berührungslos per Sensor aktiviert werden. Diese Lösung wurde entwickelt, um unnötige

Wege im Waschraum zu vermeiden und **Wasserspritzer auf dem Boden zu verhindern.** All-In-One ermöglicht eine optimale Raumnutzung für minimalistische, funktionale und sichere Waschräume.

## WASCH- UND TROCKNEREINHEITEN

# 02

## all-in-one

### WASCHTISCH

Das All-In-One-System für Waschtische ist elegant in das Waschbecken integriert.

Diese Lösung kombiniert Wasser- und Seifenausgabe in einem einzigen Wasserhahn, während ein zweiter Auslauf das effiziente Trocknen der Hände ermöglicht - für **schnelle, bequeme und spritzfreie Hygiene** auf kleinstem Raum.

All-In-One ist ideal für stark frequentierte Bereiche, die höchste Ansprüche an **Hygiene, Nachhaltigkeit und Exklusivität** stellen.



Ein Raum, der Technologie,  
Design und Effizienz  
verbindet



# all-in-one

## WASCHTISCH

- Design mit eleganten Formen und Schwanenhals.
- Automatisch betätigter Wasser- und Seifenspender.
- Trocknungsauslauf mit integriertem, schnell

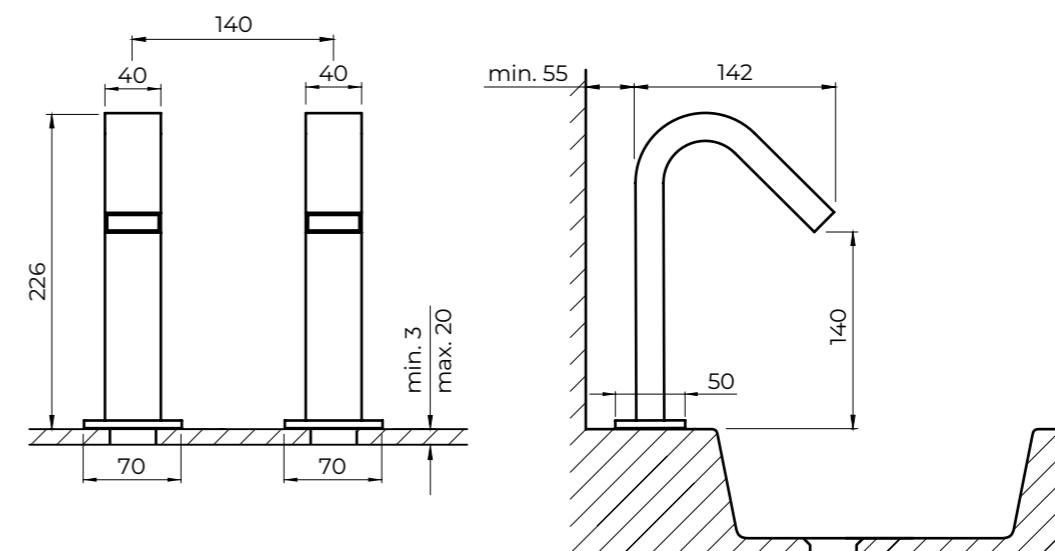
- trocknendem, umweltfreundlichem MACHFLOW®-Händetrockner der neuesten Generation mit HEPA 13 Filter.
- Sensoren sorgen für eine noch größere Einsparung von Wasser, Seife und Energie.



SCHWARZ



GLÄNZEND



# 02

## all-in-one

### WANDAUSFÜHRUNG

Das All-in-One-Wasch- und Trocknungssystem zur Wandmontage fügt sich elegant in jeden Wasorraum ein.

Bestehend aus einem Wasserhahn, einem Seifenspender und einem Auslauf zum Händetrocknen - für maximale **Hygiene ganz ohne Wege**.

Dank seiner Energieeffizienz und der **ultraschnellen Trocknung** ist All-In-One die Lösung, die das Händewaschen in öffentlichen Bereichen neu definiert.



Intuitive und einfache  
Bedienung ganz ohne Wege



# all-in-one

## WANDAUSFÜHRUNG

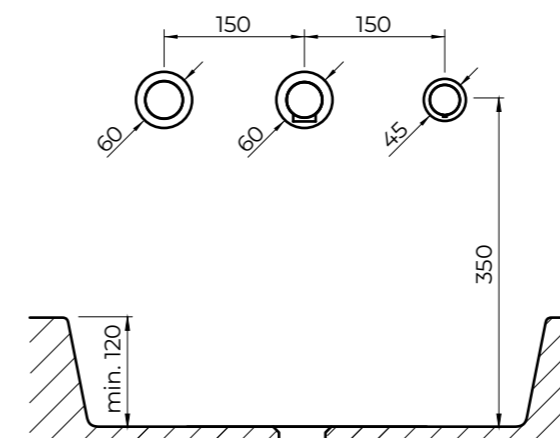
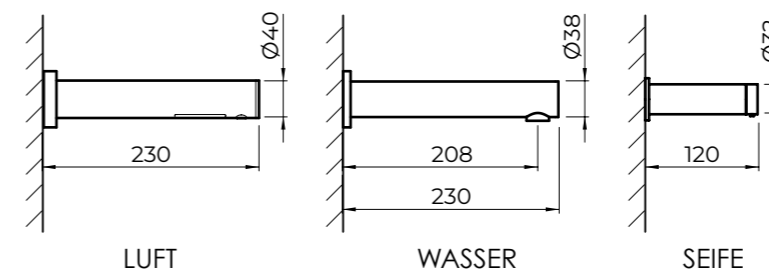
- Elegante Linien und Kurven, die sich leicht in den Raum integrieren lassen.
- Automatische und regulierbare Wasser- und Seifenhähne für einen effizienteren Verbrauch.
- Trocknungshahn mit integriertem, schnell trocknendem, umweltfreundlichem MACHFLOW®-Händetrockner der neuesten Generation mit HEPA 13 Filter.



SCHWARZ



GLÄNZEND



# 03

Exklusives **Händehygiene-System, versteckt hinter dem Spiegel (BTM)**, das die Funktionalität in stark frequentierten Bereichen maximiert. Das Design ermöglicht das Waschen und Trocknen der Hände, ohne sich

im Waschraum bewegen zu müssen. Dieses innovative System kann einen **Wasserhahn, einen automatischen Seifenspender, einen ultraflachen Trockner oder einen Papierhandtuchspender** umfassen - alles konzipiert für

ein intuitives, schnelles und berührungsloses Wascherlebnis. Die BTM-Lösungen optimieren den Energieverbrauch dank ihrer Sensorsteuerung und des Einsatzes eines **Eco-Fast-Trockners**.

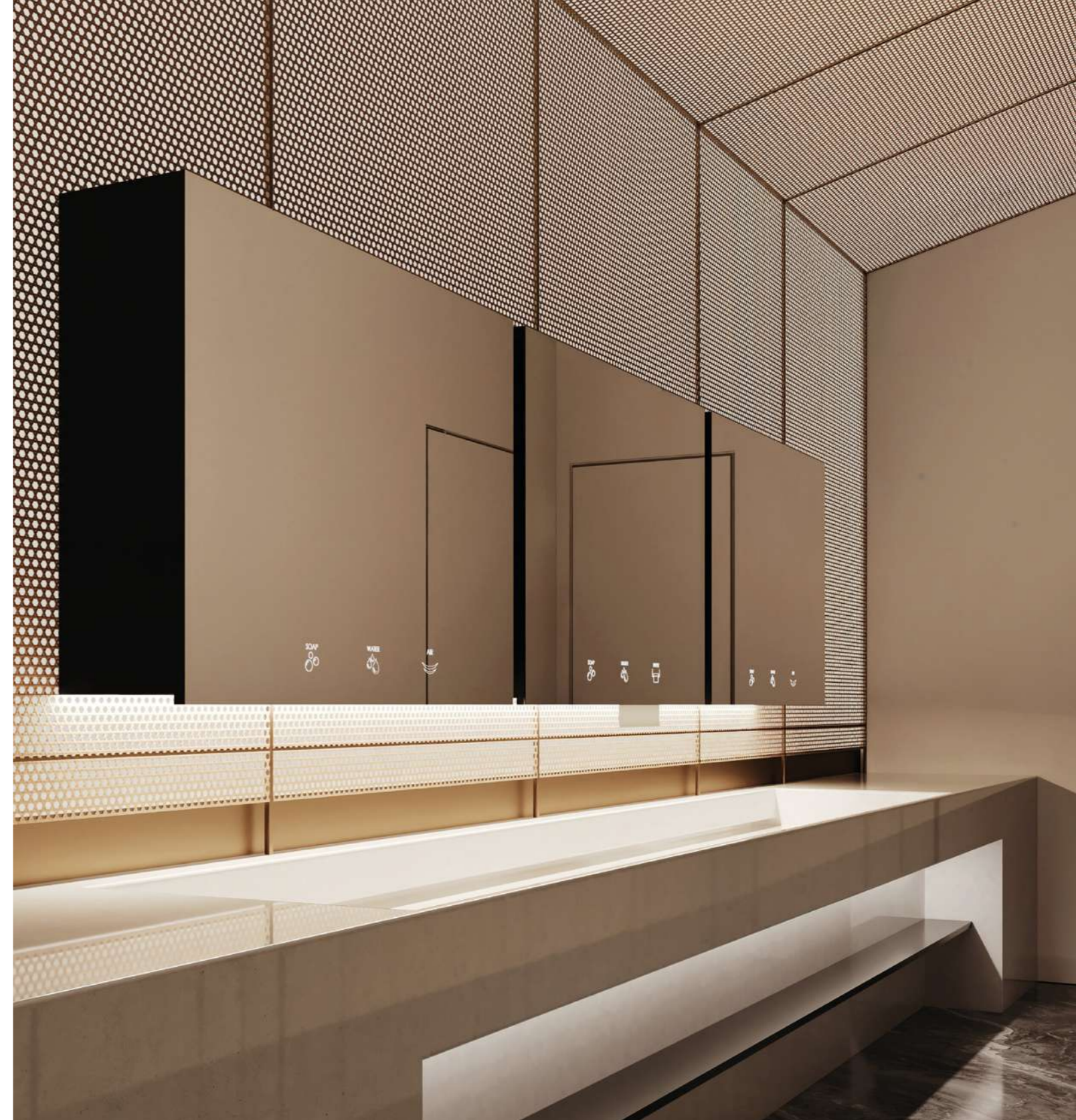


# 03

## BtM

Dieses innovative System passt sich den architektonischen und gestalterischen Anforderungen jedes Projekts an und bietet **vielseitige Lösungen** für minimalistische, elegante und hochfunktionale Räume.

Es umfasst einen Wasserhahn, einen automatischen Seifenspender und einen Händetrockner oder Papierhandtuchspender. Alle sind so konzipiert, eine **intuitive, schnelle und berührungsfreie Hygieneerfahrung** zu ermöglichen.



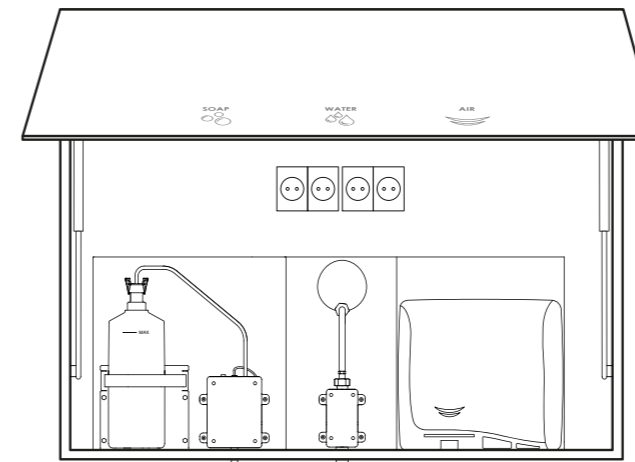
Lösungen zur Stärkung der architektonischen Wirkung des Raums



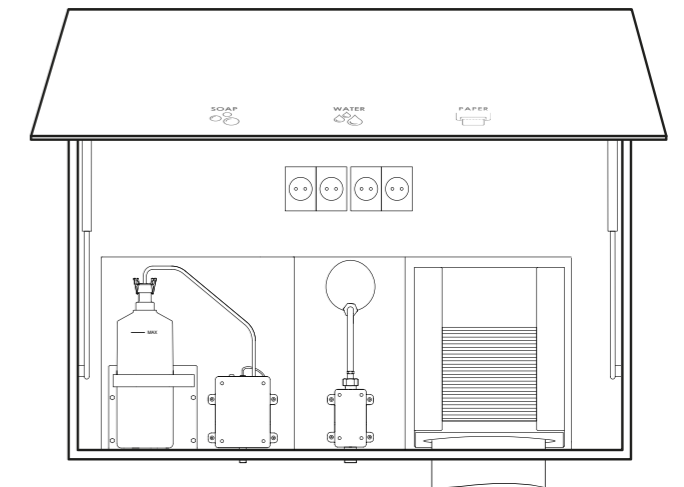
# BtM

## MODULE: SPENDER FÜR WASSER, SEIFE UND TROCKNUNG

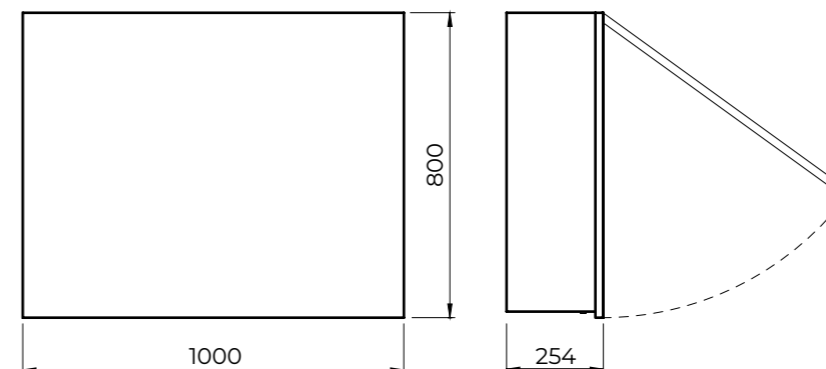
- Komplette Einheit mit Spiegel und Schloss.
- Inklusive Seifen-, Wasser- und Trocknungsmodulen (Luft- oder Papiertrocknung).
- Sensorbetrieb für eine optimale Ressourcennutzung.
- Mit LED-Piktogrammen für eine intuitive Bedienung.
- Einstellbare interne Mechanismen für eine bessere Erkennung fester Ziele.
- Sicherheitsspiegel.



LUFTTROCKNUNG



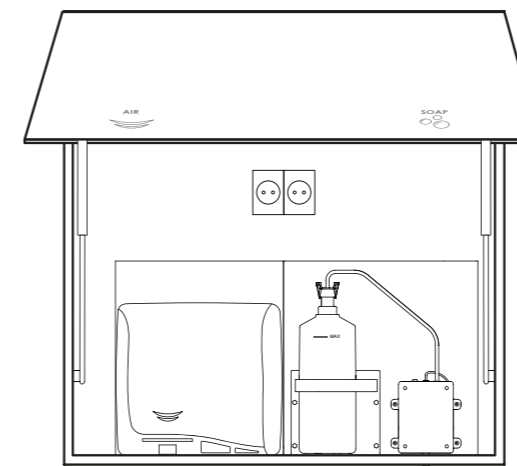
TROCKNUNG MIT PAPIERHANDTÜCHERN



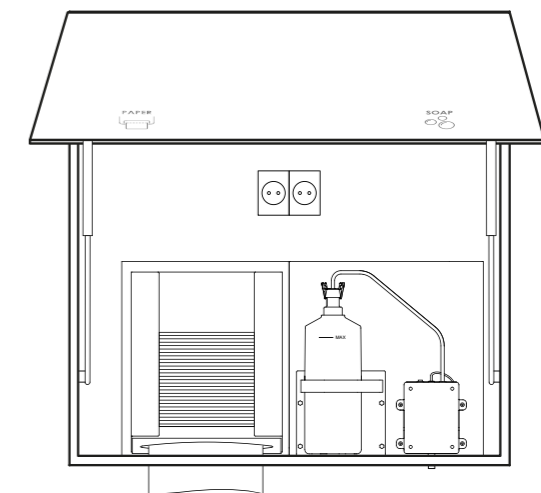
# BtM

## MODULE: SPENDER FÜR SEIFE UND TROCKNUNG

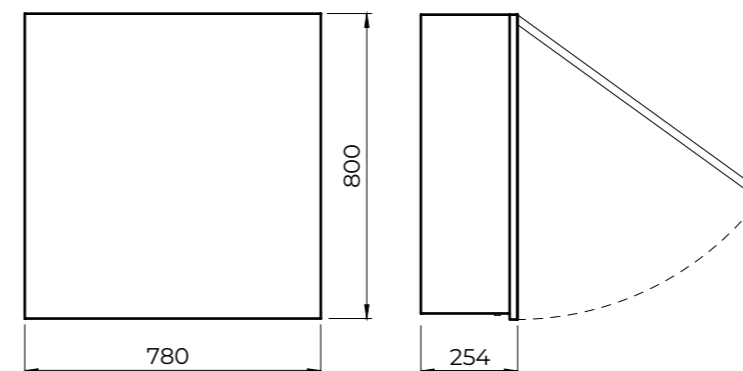
- Komplette Einheit mit Spiegel und Schloss.
- Inklusive Seifen- und Trocknungsmodulen (Luft- oder Papierhandtrocknung).
- Sensorbetrieb für eine optimale Ressourcennutzung.
- Mit LED-Piktogrammen für eine intuitive Bedienung.
- Einstellbare interne Mechanismen für eine bessere Erkennung fester Ziele.
- Sicherheitsspiegel.



LUFTTROCKNUNG



TROCKNUNG MIT PAPIERHANDTÜCHERN





MODULE: SPENDER FÜR WASSER, SEIFE UND TROCKNUNG MIT LUFT

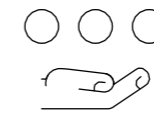
**BtM** EIN INTUITIVES, SCHNELLES UND BERÜHRUNGSLOSES REINIGUNGSERLEBNIS.

**DESIGN**



Exklusive Erfahrung

**BERÜHRUNGSLOS**



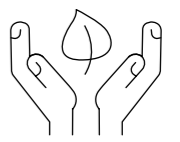
Aktivierung durch Infrarotsensor

**BELEUCHTUNG**



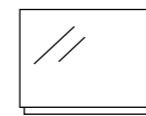
Hintergrundbeleuchtete Symbole

**EINSPARUNG**



Reduzierung des Wasser- und Energieverbrauchs

**MEHRZWECKEINHEIT**



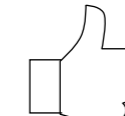
Spiegelschrank mit integrierter LED-Beleuchtung

**ROBUST**



Bruchsicherer Spiegel

**EINFACHHEIT**



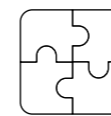
Einfache Installation

**WARTUNG**



Einfacher Zugang zum Nachfüllen

**MODULAR**



Separate interne Module verfügbar

**ANPASSBAR**



Module mit individuell anpassbarer Ausrichtung

**EINSTELLBAR**



Einstellbare Sensoren

**SICHERHEIT**



Sicherheitsverschluss

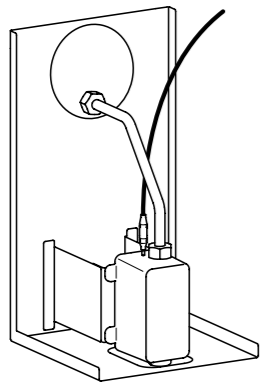


MODULE: SPENDER FÜR WASSER, SEIFE UND TROCKNUNG MIT PAPIERHANDTÜCHERN

# BtM

GESTALTEN SIE DEN SCHRANK NACH MASS UND INTEGRIEREN SIE DIE OPTIMAL PASSENDE LÖSUNG FÜR DEN RAUM.

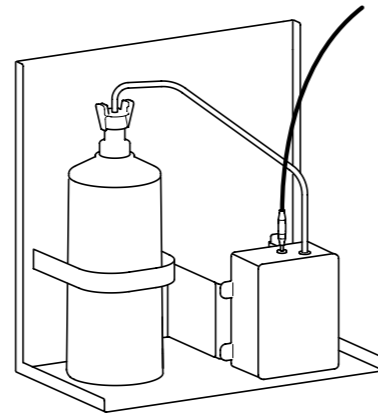
## WATER



### WASSERHAHN

- Berührungsloser Wasserhahn für die verdeckte Installation hinter dem Spiegel.
- Aktivierung über Infrarotsensor für hygienische, berührungslose Nutzung.
- Die Auslaufrichtung des Wassers kann eingestellt werden.
- Reduzierung des Wasserverbrauchs.
- Einfache Installation.

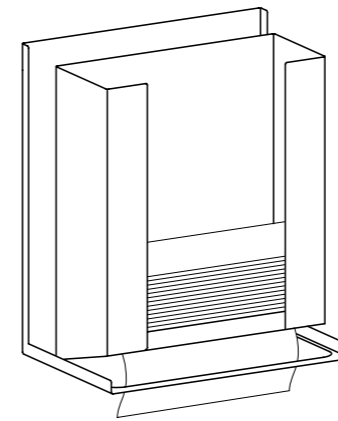
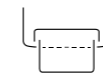
## SOAP



### SEIFENSPENDER

- Automatischer Spender mit Sensor für die verdeckte Installation hinter dem Spiegel.
- Aktivierung über Infrarotsensor für hygienische, berührungslose Nutzung.
- Die Ausgaberichtung der Seife kann eingestellt werden.
- Fassungsvermögen des Seifenbehälters: 1,8 Liter. Andere Größen sind möglich.
- Energieeffizienz: Stromversorgung über Netzstrom oder optional 4x LR6-Batterien.

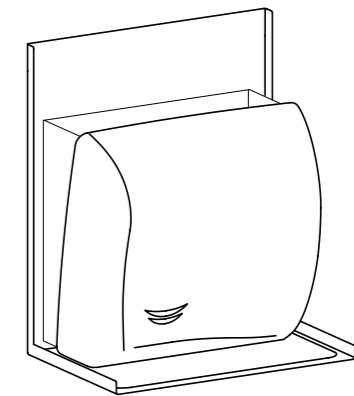
## PAPER



### PAPIERHANDTUCHSPENDER

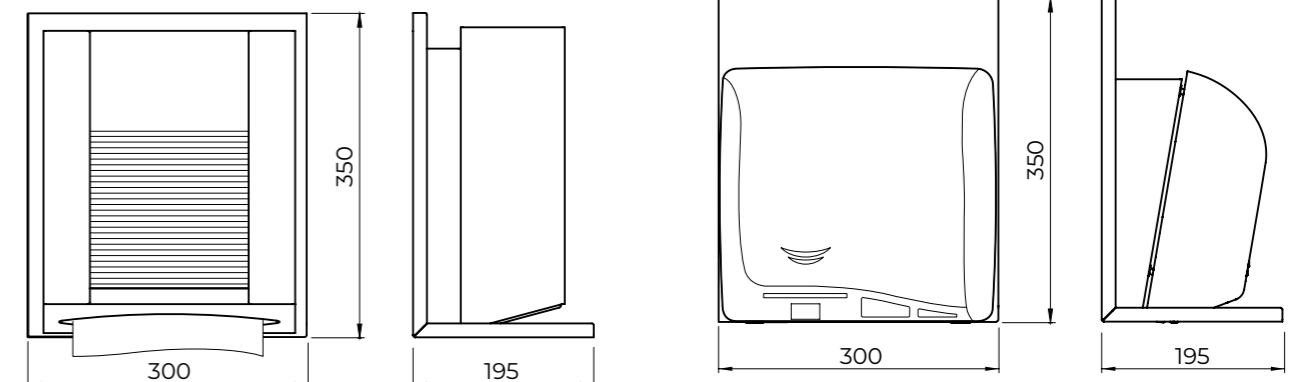
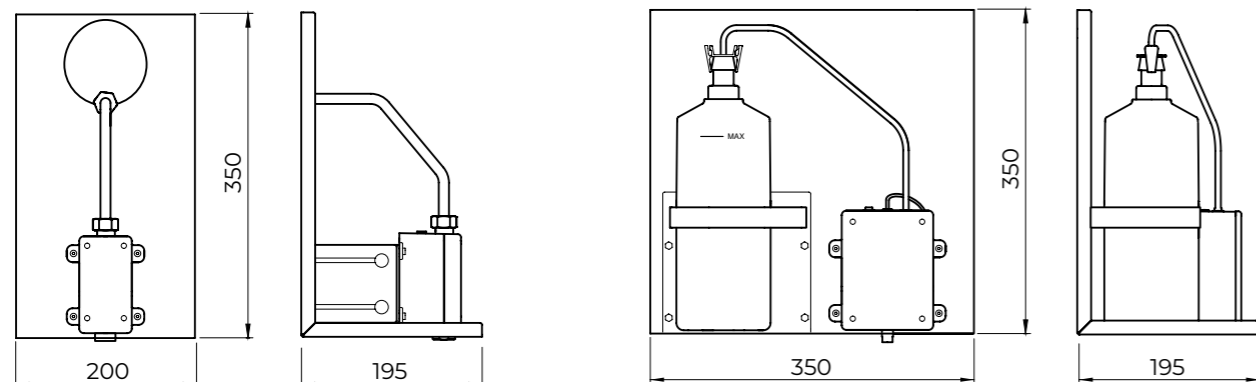
- Manueller Spender für gefaltete Papierhandtücher, zur Installation hinter dem Spiegel.
- Gehäuse aus hochwertigem Edelstahl AISI 304.
- Fasst bis zu 600 Z-gefaltete oder 400 C-gefaltete Handtücher.
- Einfaches Nachfüllen.
- Spart Platz im Waschraum.

## AIR



### HÄNDETROCKNER

- Modell Speedflow® Plus zur Installation hinter dem Spiegel.
- Hohe Trocknungsgeschwindigkeit: 11 Sekunden bei einem der niedrigsten Energieverbräuche auf dem Markt.
- Maximale Hygiene, mit integriertem HEPA 13 Filter und optionalem Ionisator zur Luftreinigung.
- Aktivierung über Infrarotsensor für hygienische, berührungslose Nutzung.
- Automatische Sicherheitsabschaltung zur Energieeinsparung.



# 04

Die Wickeltischserie Babymedi® definiert das Konzept der Wickeltische neu, denn sie vereint avantgardistisches Design, Robustheit, Technologie und Hygiene. Eine anspruchsvolle Lösung, die **höchsten Komfort und maximale Sicherheit** für Babys

gewährleistet. Erhältlich in **horizontalen und vertikalen Modellen, zur Wandmontage oder als Einbauausführung**, bietet Babymedi® eine Vielzahl von exklusiven von Oberflächenausführungen für öffentlichen Bereiche

mit höchsten ästhetischen Ansprüchen. Die Designs zeichnen sich durch sanfte Linien und abgerundete Kanten aus und lassen sich perfekt in jede Umgebung integrieren - für **Hygiene, Wohlbefinden und Sicherheit**.

## WICKELTISCHE

# 04

## babymedi®

### WICKELTISCHE

Mit Optionen für die **horizontale und vertikale** Ausrichtung und einer Vielzahl exklusiver Oberflächen bieten sich zahlreiche Möglichkeiten zur Integration in jeden Raum.

Darüber hinaus ermöglicht der **Einbausatz** für den Babymedi®-Wickeltisch eine einfache und elegante **Integration des Produkts** in den Waschraum und verleiht dem Raum eine besondere Note.

Dank der Integration der **BIOCOTE® und ION HYGIENIC® -Technologie** bieten die Babymedi®-Wickeltische ein hohes Maß an Hygiene und gewährleisten so einen optimalen Schutz für Babys.



Maximale Hygiene,  
Sicherheit und Integration



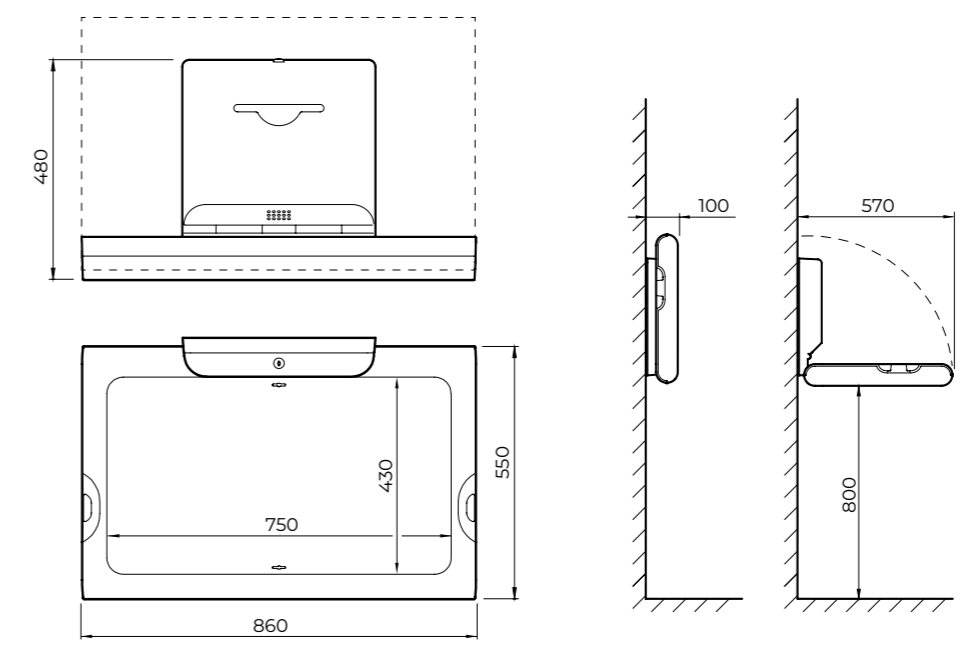
# babymedi®

## HORIZONTALE AUSRICHTUNG

- Oberfläche mit antimikrobiellem Schutz durch BIOCOTE®.
- Ergonomisches Modell, das sich leicht an die Umgebung anpassen lässt.
- ION HYGIENIC®-Technologie zum Desinfizieren der Oberfläche im geschlossenen Zustand.
- Inklusive Haken für Taschen und Sicherheitsgurt.
- Mit integriertem Spender für Hygienetücher.



WEISS                      SCHWARZ                      SATINIERT                      PVD-FINISH





# babymedi®

## VERTIKALE AUSRICHTUNG

- Oberfläche mit antimikrobiellem Schutz durch BIOCOTE®.
- Ergonomisches Modell, das sich leicht an die Umgebung anpassen lässt.
- ION HYGIENIC®-Technologie zum Desinfizieren der Oberfläche im geschlossenen Zustand.
- Inklusive Haken für Taschen und Sicherheitsgurt.
- Mit integriertem Spender für Hygienetücher.



WEISS



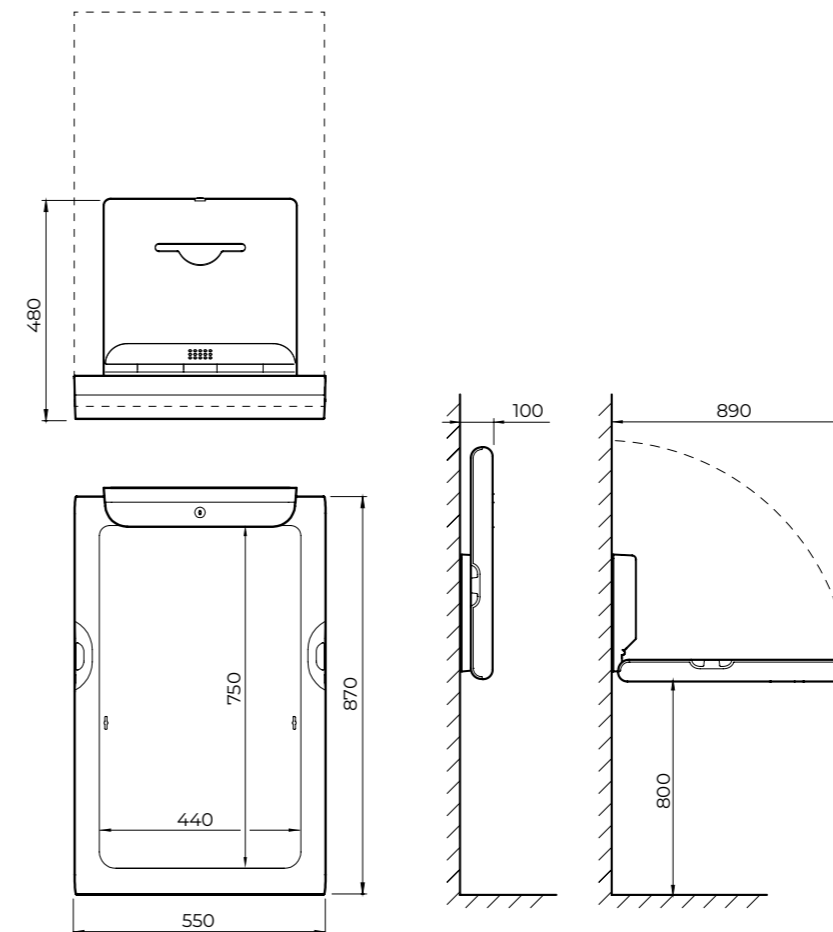
SCHWARZ



SATINIERT



PVD-FINISH





# babymedi®

## EINBAUSATZ

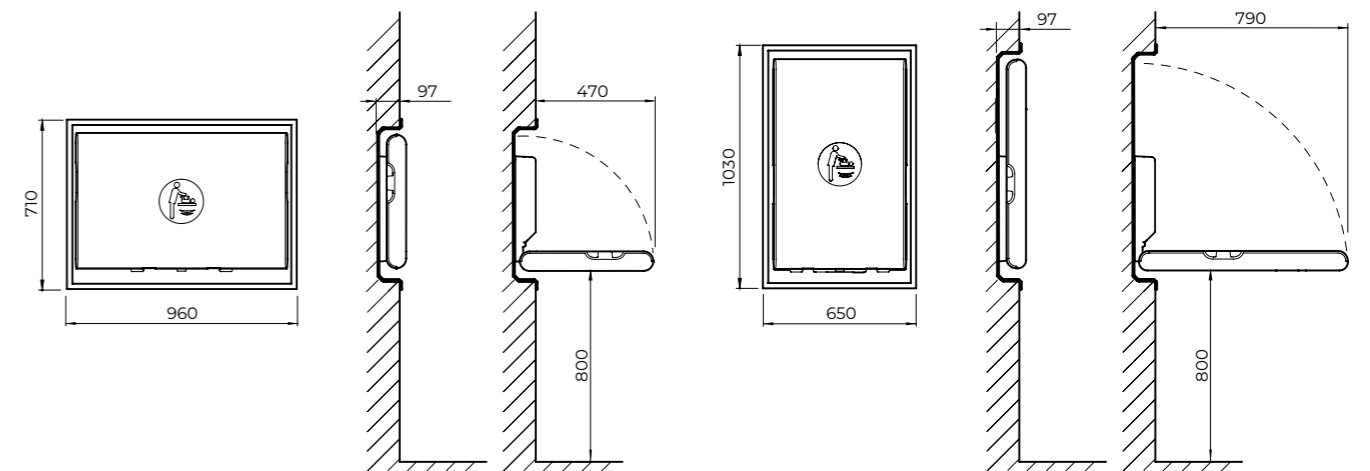
- Erhältlich in horizontaler und vertikaler Ausführung.
- Ideal für kleine Waschräume.
- Entspricht den ADDAG-Normen für Barrierefreiheit.
- Erhältlich in verschiedenen Ausführungen, kombinierbar mit dem Wickeltisch.



SATINIERT

SCHWARZ

PVD-FINISH



ADA Compliant

# 05

---

Berührungslose mit **hoher Kapazität**, die für eine **außergewöhnliche Langlebigkeit** entwickelt wurden.

Die perfekte Kombination aus Funktionalität und Stil - mit sorgfältig verarbeiteten Oberflächen, glatten und sauberen Flächen, die eine

harmonische Integration in den Waschraum gewährleisten. Ideal **für stark frequentierte Bereiche**.



SEIFENSPENDER

# 05

## SEIFENSPENDER

Unsere Modelle mit großem Fassungsvermögen und berührungsloser Funktion verfügen über sorgfältig verarbeitete **Oberflächen sowie glatte und saubere Flächen**, die eine harmonische Integration in den Waschraum gewährleisten.

Die Vorderseite verfügt über eine Seifenfüllstandsanzeige, mit der jederzeit der Füllstand des Spenders kontrolliert werden kann, was eine **schnelle und effiziente Wartung** ermöglicht.



Funktionalität und Stil für  
stark frequentierte Bereiche

# SEIFENSPENDER

- *Sensorbetrieb.*
- *Großes Fassungsvermögen (1 l).*
- *Ermöglicht die Verwendung verschiedener Seifenarten – Flüssigseife, Schaum oder Spray –*

- durch den Austausch der Ventile.*
- *Optional: 9-V-TRAFO-Netzadapter zum direkten Anschluss an das Stromnetz.*



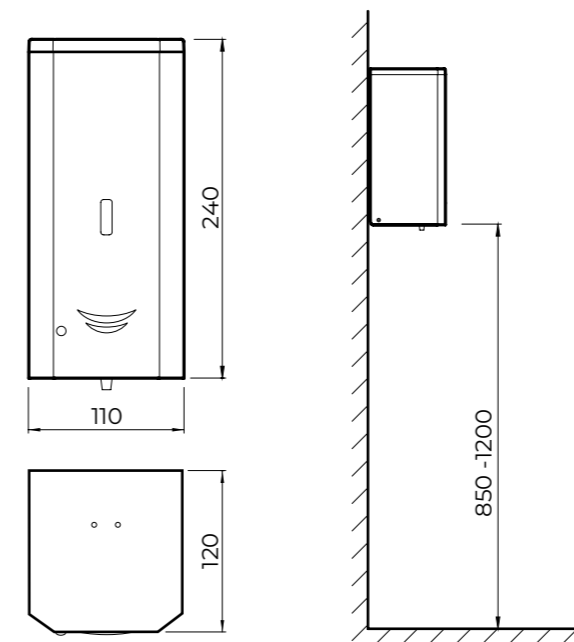
WEISS

SCHWARZ

SATINIERT

GLÄNZEND

PVD-FINISH



# 06

---

Toilettenpapierspender mit großem Fassungsvermögen, die **Funktionalität und Eleganz** vereinen.

Ihr Design ermöglicht eine harmonische Integration in jede Waschraumumgebung. Mit klaren, eleganten Linien, ohne

scharfe Kanten oder Ecken, gefertigt aus **hochwertigem Stahl**.



TOILETTPAPIER-  
SPENDER

# 06

## TOILETTEN- PAPIERSPENDER

Speziell entwickelt, um den Anforderungen stark frequentierter Bereiche Stand zu halten, vereint dieser Spender großes Fassungsvermögen, Widerstandsfähigkeit und Funktionalität und bietet somit eine **langlebige und effiziente Lösung**.

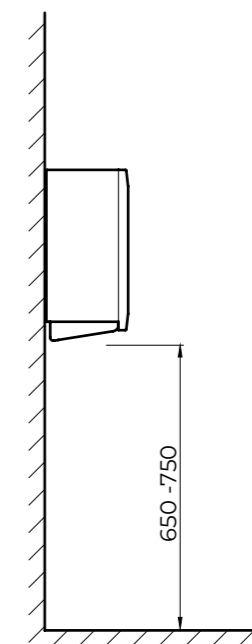
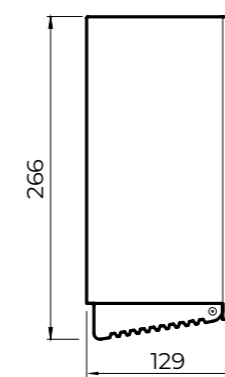
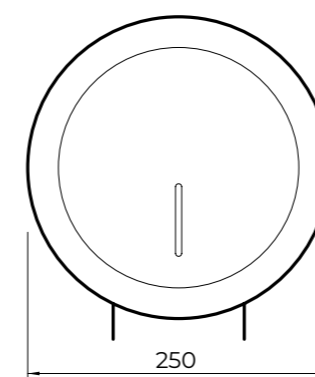
Hergestellt aus **Edelstahl AISI 304**, gewährleistet sein rundes Design nicht nur Hygiene und Widerstandsfähigkeit, sondern verfügt auch über ein **Sichfenster an der Vorderseite** sowie einen **vandalismussicheren Verschluss** für mehr Praktikabilität und Sicherheit.



Großes Fassungsvermögen,  
Widerstandsfähigkeit und  
Langlebigkeit

# TOILETTPAPIERSPENDER

- Großes Fassungsvermögen.
- Verschiedene Größen zum Nachfüllen von Papier.
- Vandalismussicherer Verschluss.
- Füllstandsanzeigefenster.
- Rollenbremse: verhindert Verschwendung und garantiert eine effiziente Papierausgabe.
- Auch in größerer Ausführung Ø 275 mm erhältlich.



# 07

Lösungen, die **Funktionalität und Stil** vereinen. Sie lassen sich leicht in jede Waschräumumgebung

integrieren und verbinden Ästhetik mit Widerstandsfähigkeit. Ihre Installation in **stark**

**frequentierten Bereichen** gewährleistet jederzeit eine effiziente und langlebige Leistung.

PAPIERHANDTUCHSPENDER

# 07

## PAPIERHAND- TUCHSPENDER

Kompakter, manueller Papierhandtuchspender in vandalismussicherem Design ohne scharfe Kanten. Entwickelt für einen **besonders effizienten Papierverbrauch** und ausgestattet mit einem speziellen Sicherheitsverschluss für eine zuverlässige und sichere Nutzung.

Ideal für verschiedene Waschaumgebungen, konzipiert für Nutzer, die Wert auf Effizienz, Komfort und außergewöhnliche Langlebigkeit legen - perfekt für stark frequentierte Bereiche, in denen **Widerstandsfähigkeit, Funktionalität und Hygiene** im Vordergrund stehen.



Langlebigkeit und Effizienz für  
stark frequentierte Bereiche



# PAPIERHANDTUCHSPENDER

- Kompaktes, robustes und vandalismussicheres Design.
- Großes Fassungsvermögen.
- Verschluss mit Spezialschlüssel.
- Füllstandsanzeigefenster.
- Ohne scharfe Ecken und Kanten.



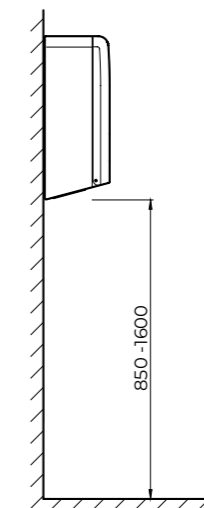
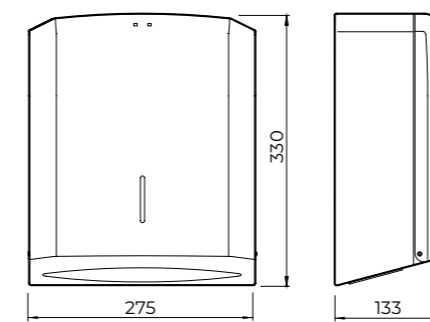
WEISS

SCHWARZ

SATINIERT

GLÄNZEND

PVD-FINISH



# 08

---

Behälter aus Edelstahl AISI 304 mit unterschiedlichen Fassungsvermögen, die eine **einfache und effiziente Wartung** ermöglichen. Sie bieten eine zuverlässige und funktionale

Lösung für die Sammlung verschiedener Abfälle. Mit ihrem vielseitigen Design fügen sie sich perfekt in jede Waschräumumgebung ein.

## ABFALLBEHÄLTER

# 08

## ABFALLBEHÄLTER

FASSUNGSVERMÖGEN 25 LITER.

**Hergestellt aus Edelstahl AISI 304**, zeichnen sich die Abfallbehälter dieser Serie durch ihr funktionales und vielseitiges Design aus. Sie passen sich mühelos verschiedenen Umgebungen an und ermöglichen eine **schnelle und einfache Wartung**.

Mit ihren klaren und minimalistischen Linien bieten diese Abfallbehälter nicht nur eine praktische Lösung zur Abfallentsorgung, sondern **fügen sich auch elegant in jede Waschräumumgebung ein**. Die perfekte Lösung für öffentliche Innenbereiche mit mittlerer Nutzungsfrequenz.



Saubere, gut aufgeräumte Umgebungen mit minimalistischem Design



# ABFALLBEHÄLTER

FASSUNGSVERMÖGEN 25 LITER.

- Geschweißte Struktur, gratfrei und ohne scharfe Ecken mit gut verarbeiteten Kanten, um Schnittverletzungen zu vermeiden.
- Mit Kunststoffring zum Befestigen des Beutels.
- Erhältlich in Edelstahl oder epoxidbeschichtet.
- Ausführung mit 40 l Fassungsvermögen erhältlich.



SCHWARZ



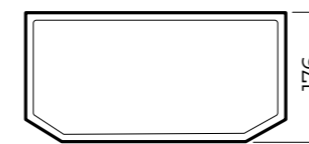
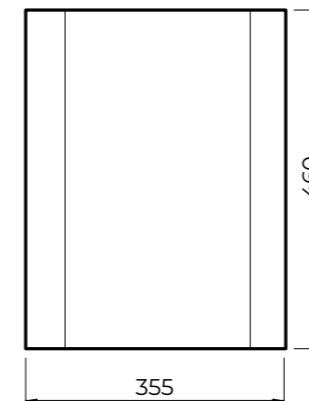
SATINIERT



GLANZEND



PVD-FINISH



# 08

## ABFALLBEHÄLTER

FASSUNGSVERMÖGEN 65 LITER.

Abfallbehälter **für stark frequentierte Bereiche.**

**Hergestellt aus Edelstahl AISI 304**, mit minimalistischen Linien und sanft abgerundeten Kanten, fügt er sich perfekt in jede Umgebung ein.

Der manuelle selbstschließender Deckel sorgt für optimale Hygiene und bietet Komfort, ohne das Design zu beeinträchtigen. Er verfügt über ein **Befestigungssystem** und 4 zylindrische GummifüÙe an der Basis, die den Boden des Abfallbehälters vor Feuchtigkeit schützen.



Selbstschließender Deckel  
für optimale Hygiene

# ABFALLBEHÄLTER

FASSUNGSVERMÖGEN 65 LITER.

- Abfallbehälter mit großem Fassungsvermögen.
- Mit selbstschließendem Deckel für mehr Hygiene.
- Geschweißte Struktur, gratfrei und ohne scharfe Ecken mit gut verarbeiteten Kanten, um Schnittverletzungen zu vermeiden.
- Befestigungssystem zum Fixieren des Abfallbeutels im Inneren.
- Erhältlich mit 80 l Fassungsvermögen.



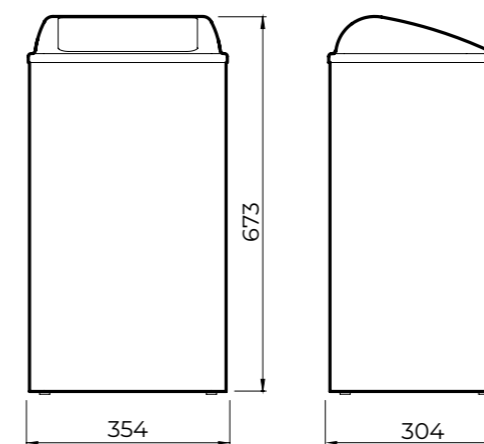
EPOXID WEISS



EDELSTAHL SATINIERT



EDELSTAHL GLÄNZEND



# 09

Anspruchsvolle und widerstandsfähige Designs, ideal für die Umgestaltung und Aufwertung exklusiver Bäder in Hotels und Residenzen. Jedes Accessoire ist mit **feinen, raffinierten Formen** gestaltet und für Räume konzipiert, **die sich**

**durch Einzigartigkeit und Exzellenz auszeichnen möchten.** Unser Engagement verbindet außergewöhnliche Langlebigkeit mit makellosem Stil und garantiert so Schönheit und Funktionalität in perfekter Harmonie.

BADACCESSOIRES

# 09

## SERIE AURA

Die Accessoires der Serie AURA zeichnen sich durch ihre weichen, abgerundeten Oberflächen aus.

Erhältlich in glänzendem, satiniertem oder schwarzem Edelstahl AISI 304, **fügen sie sich perfekt in jede Umgebung ein** und sorgen für ein hervorragendes Komforterlebnis bei der Körperpflege.



Abgerundete Linien und  
angenehme Haptik



# AURA REGALE UND HANDTUCHHALTER

Die Serie Aura bietet verschiedene Möglichkeiten zur Handtuchaufbewahrung:

- Handtuchablage, die das Ablegen von Handtüchern oben ermöglicht und das Aufhängen mehrerer Handtücher an der unteren Doppelstange.
- Handtuchhalter mit zwei Stangen für größere Kapazität.
- Handtuchhalter mit einer Stange für den direkten Zugriff auf das Handtuch.

FINISH: ■ GLÄNZEND ■ SCHWARZ ■ SATINIERT



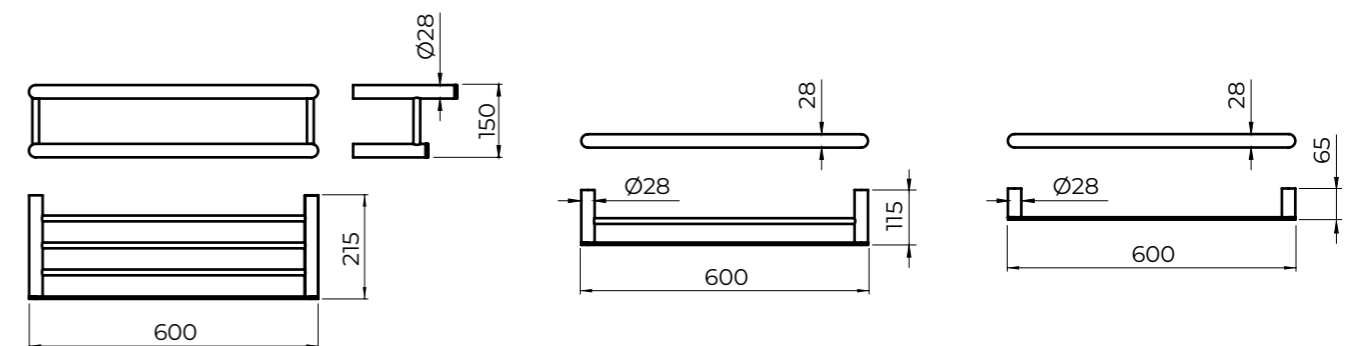
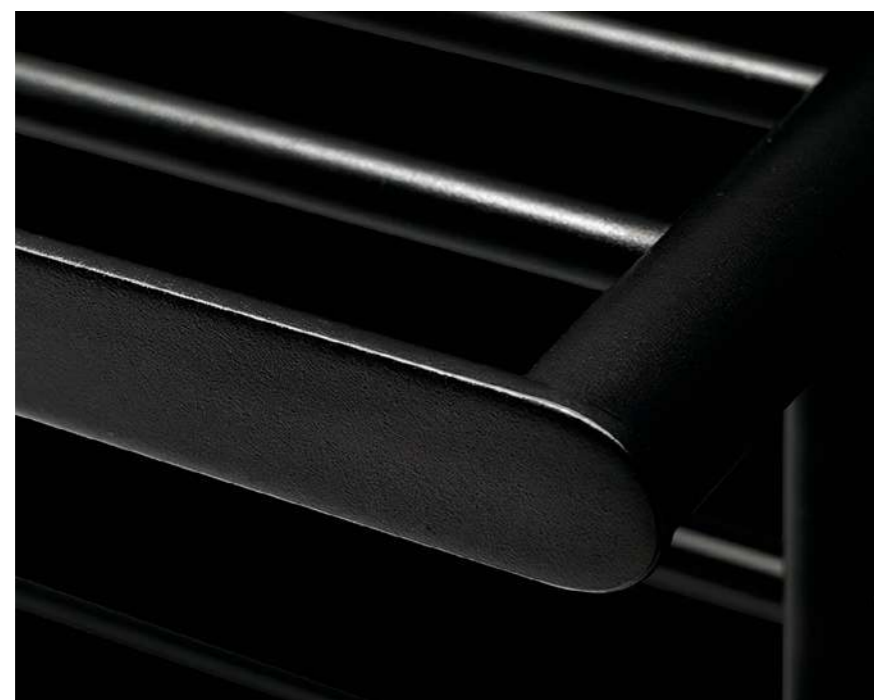
Handtuchablage



Doppelter Handtuchhalter



Handtuchhalter





# AURA TOILETTPAPIERHALTER

Die Serie Aura bietet verschiedene Optionen zur Toilettenpapieraufbewahrung:

- Doppelter Toilettenpapierhalter für höhere Kapazität und weniger Wartungsaufwand.
- Einfacher Toilettenpapierhalter mit integriertem Ablagefach oben zur Platzierung von Zubehör.
- Ersatzrollenhalter für eine zusätzliche Papierrolle.

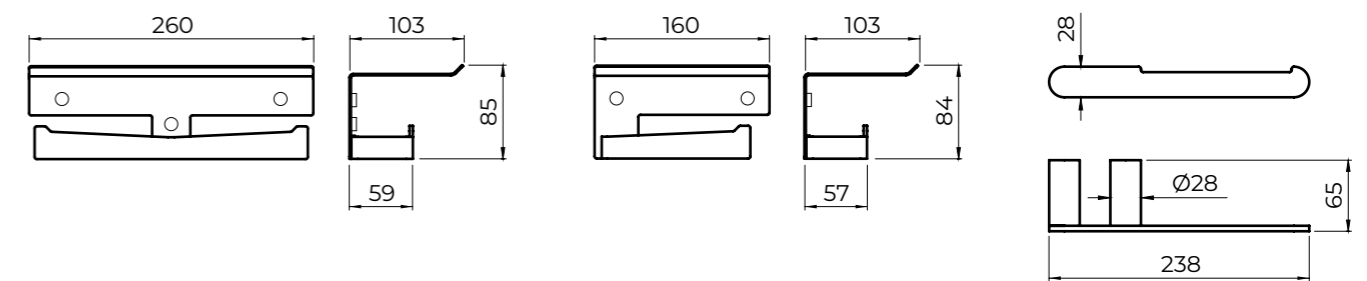
FINISH: ■ GLÄNZEND ■ SCHWARZ ■ SATINIERT



Doppelter Toilettenpapierhalter

Toilettenpapierhalter

Ersatzrollenhalter





# KLEIDERHAKEN UND WC-BÜRSTENHALTER AURA

- Kleiderhaken mit doppeltem Haken, der das gleichzeitige Aufhängen mehrerer Kleidungsstücke oder Handtücher ermöglicht.
- Kleiderhaken mit einem Haken zum Aufhängen von Kleidung oder einem Handtuch.
- WC-Bürstenhalter, der sich dank eines Befestigungssystems elegant in die Umgebung einfügt. Die erhöhte Anbringung erleichtert die Handhabung und Reinigung.

FINISH: ■ GLÄNZEND ■ SCHWARZ ■ SATINIERT



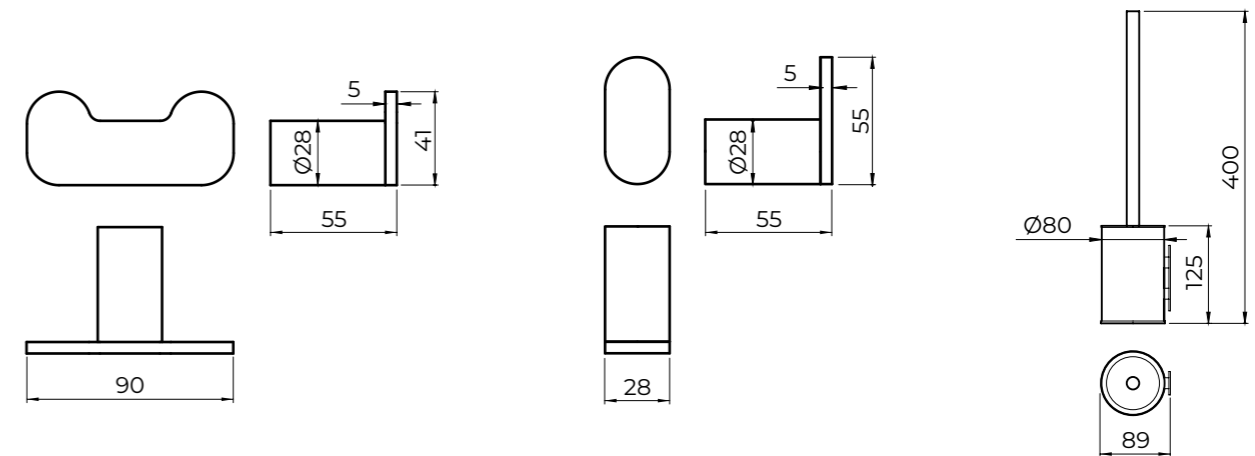
Doppelhaken



Haken



WC-Bürstenhalter



# 09

## SERIE HARMONIA

Die Accessoires der Serie HARMONÍA **fügen sich** mit ihren klaren und reduzierten Linien **ganz natürlich in jedes Badezimmer ein.**

Sie sind in einer großen Auswahl an Oberflächen erhältlich, mit denen sich einzigartige Badezimmer mit makellosem Stil in außergewöhnlichen Räumen gestalten lassen. Diese Accessoires sind für den täglichen Gebrauch konzipiert und bieten eine **widerstandsfähige und hochwertige Lösung.**



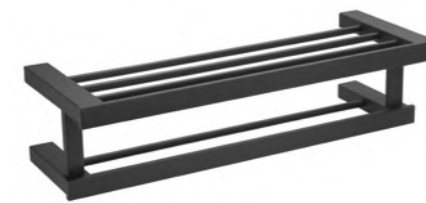
Klare Linien, die ein Gefühl  
der Harmonie vermitteln

# REGALE UND HANDTUCHHALTER HARMONIA

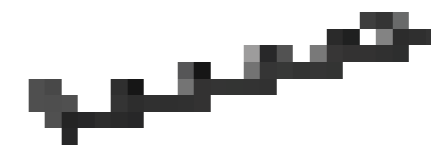
Die Serie Harmonia bietet verschiedene Optionen zur Handtuchaufbewahrung:

- Handtuchablage, die das Ablegen von Handtüchern oben ermöglicht und das Aufhängen mehrerer Handtücher an der unteren Doppelstange.
- Handtuchhalter mit zwei Stangen für größere Kapazität.
- Handtuchhalter mit einer Stange für den direkten Zugriff auf das Handtuch.

FINISH: ■ GLÄNZEND ■ SCHWARZ ■ SATINIERT



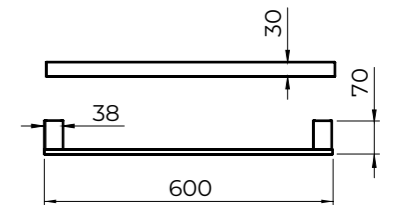
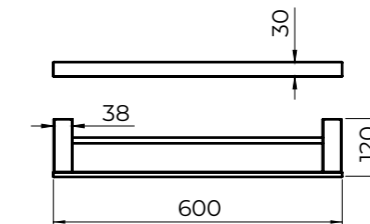
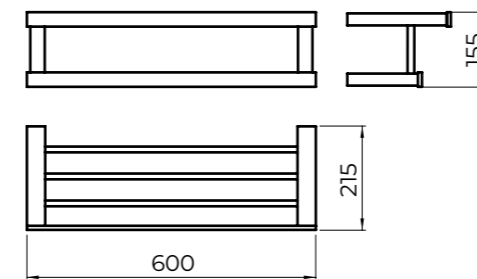
Handtuchablage



Doppelter Handtuchhalter



Handtuchhalter



# TOILETTPAPIERHALTER HARMONIA

Die Serie Harmonia bietet verschiedene Optionen zur Toilettenpapieraufbewahrung:

- Doppelter Toilettenpapierhalter für höhere Kapazität und weniger Wartungsaufwand.
- Einfacher Toilettenpapierhalter mit integriertem Ablagefach oben zur Platzierung von Zubehör.
- Ersatzrollenhalter für eine zusätzliche Papierrolle.

FINISH: ■ GLÄNZEND ■ SCHWARZ ■ SATINIERT



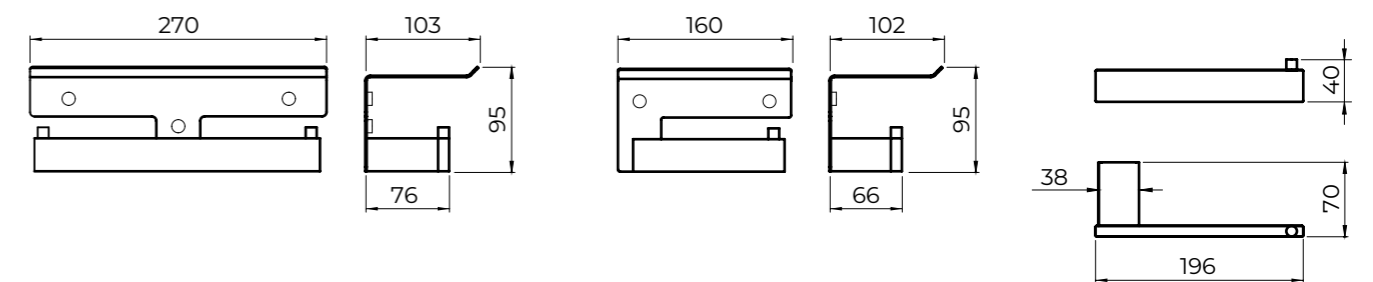
Doppelter Toilettenpapierhalter



Toilettenpapierhalter



Ersatzrollenhalter





# KLEIDERHAKEN UND WC-BÜRSTENHALTER HARMONIA

- Kleiderhaken mit doppeltem Haken, der das gleichzeitige Aufhängen mehrerer Kleidungsstücke oder Handtücher ermöglicht.
- Kleiderhaken mit einem Haken zum Aufhängen von Kleidung oder einem Handtuch.
- WC-Bürstenhalter, der sich dank eines Befestigungssystems elegant in die Umgebung einfügt. Die erhöhte Anbringung erleichtert die Handhabung und die Reinigungsarbeiten am Boden.

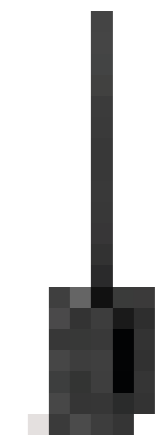
FINISH: ■ GLÄNZEND ■ SCHWARZ ■ SATINIERT



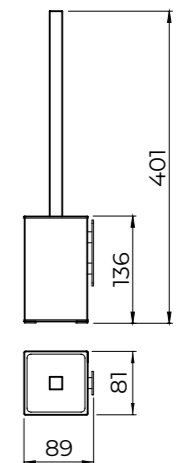
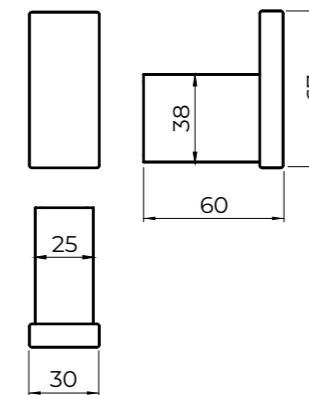
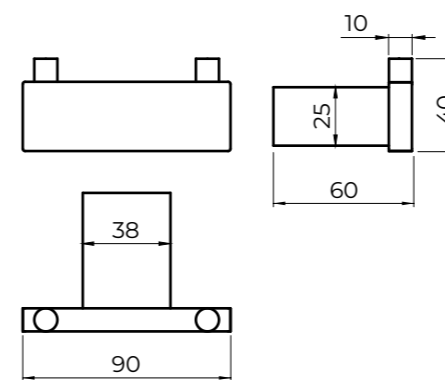
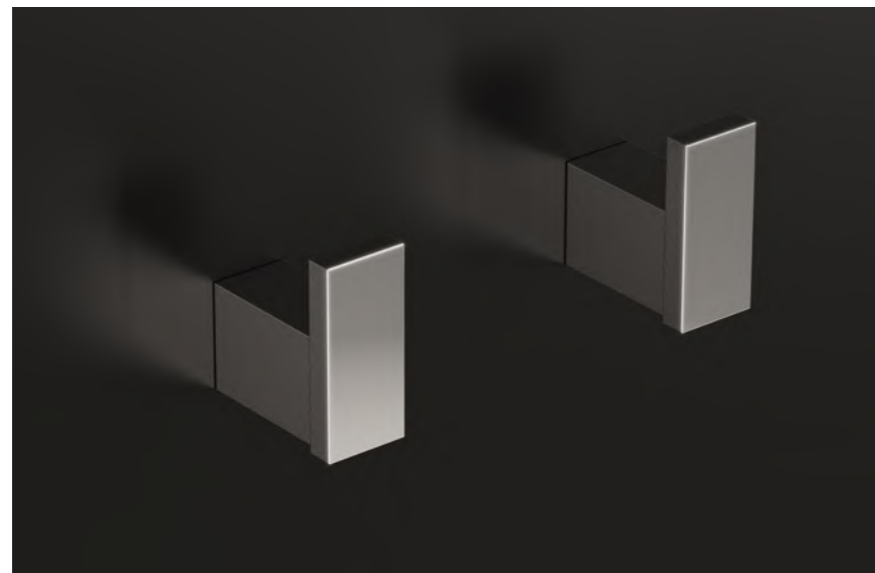
Doppelhaken



Haken



WC-Bürstenhalter



# PVD

PVD (Physical Vapor Deposition) ist eine fortschrittliche Beschichtungstechnik, die ein hochwertiges Finish, hohe Haltbarkeit und ansprechende Ästhetik bietet. Accessoires sind erhältlich in Gold, Kupfer, Bronze und Anthrazit.

## RAFFINESSE

Metallische Oberflächen, die ein luxuriöses und raffiniertes Erscheinungsbild verleihen. Die Farbbeständigkeit sorgt für lang anhaltenden Glanz.

## WIDERSTANDSFÄHIGKEIT

Sie bieten höhere Beständigkeit gegen Verschleiß, Abrieb, Korrosion und Kratzer, verlängern die Lebensdauer und garantieren eine hochwertige Qualität der Oberfläche.

## NACHHALTIGKEIT

Umweltfreundliche Oberflächen, da keine schädlichen Chemikalien verwendet werden und keine gefährlichen Abfälle entstehen.



GOLD



KUPFER



BRONZE



ANTHRAZIT



# REFERENZEN

## FLUGHÄFEN

JFK International Airport, New York (USA)  
Charles de Gaulle International Airport, Paris (Frankreich)  
Istanbul International Airport (Türkei)  
Barcelona International Airport (Spanien)  
Chennai International Airport (Indien)  
Monterrey International Airport (Mexiko)  
Sydney International Airport (Australien)  
Clark International Airport (Philippinen)

## CASINOS

Sydney Opera House and Casino (Australien)  
The Crown Casino, Melbourne (Australien)  
Lloret de Mar Casino (Spanien)

## EINKAUFSZENTREN

Bangsar Shopping Centre, Kuala Lumpur (Malaysia)  
Top Ryde Shopping Centre (Australien)  
Miraflores Shopping Centre (Guatemala)  
Taikon Place Shopping Centre (Hong Kong)  
Polo Park Shopping Centre, Winnipeg (Kanada)  
An Phu Plaza, Ho-Chi-Minh-Stadt (Vietnam)

## SPORTZENTREN

Metropolitan Fitness Center (Spanien)  
Health Works Fitness, Queensland (Australien)  
DIR Fitness Centers (Spanien)  
Reebok Sports Club, Madrid (Spanien)  
Barcino Tennis Club, Barcelona (Spanien)

## KINOS UND THEATER

Broadway Cinema at Hollywood Plaza (Hongkong)  
Royal Opera House (Oman)  
Royal Theatre, Madrid (Spanien)  
La Casona Theatre, Buenos Aires (Argentinien)  
Century Cinemas (USA)  
UGC Cinemas, Paris (Frankreich)

## RENNSTRECKEN

Yas Marina Circuit, Abu Dhabi (Vereinigten Arabischen Emirate)  
Meydan Racecoude, Dubai (Vereinigten Arabischen Emirate)

## SCHULEN

San José School (USA)  
York College of Pensilvania (USA)  
Polymechanics School, Quebec (Kanada)  
Sainte Thérèse Academy, Quebec (Kanada)  
Harrow International School (Singapur)  
The Hills Sports High School, Sidney (Australien)  
Joaquin Blume Residence, Barcelona (Spanien)

## STADIEN

Dodger Stadium, Los Angeles (USA)  
Ibn Batouta Stadium, Tanger (Marokko)  
London Olympic Stadium (UK)  
Old Trafford Stadium (UK)  
Sidney Olympic Stadium (Australien)  
L'Alqueria Basket, Valencia (Spanien)

## BAHNHÖFE

Hong Kong MTR Stations (Hong Kong)  
Buquebus Central Station, Buenos Aires (Argentinien)

## KRANKENHÄUSER

South Lake Hospital Clemont, Florida (USA)  
Santa Creu i Sant Pau Hospital (Spanien)  
Queen Mary Hospital (Hong Kong)  
San Marco Hospital, Latina (Italien)  
Ghayathi Hospital, Abu Dhabi (Vereinigten Arabischen Emirate)  
Skolkovo Hospital Moscow (Russland)  
Stradini Hospital Riga (Lettland)



## HOTELS

Grand Hyatt Chicago Hotel (USA)  
Crown Regency Hotel, Manila (Philippinen)  
Best Western Sumadja, Belgrado (Serbien)  
Sheraton Hotel, Montevideo (Uruguay)  
Melia-Hotusa and AC Hotel (Spanien)  
Shamal Shera Resort (Philippinen)  
Hotel Ritz Carlton (Bahrain)  
Intercontinental Hotel, Johannesburg (Südafrika)

## MUSEEN

Brooklyn Children's Museum, New York (USA)  
Alexander Museum, Tel Aviv (Israel)  
Guggenheim Museum, Bilbao (Spanien)  
El Prado Museum, Madrid (Spanien)  
National Museum, Warschau (Polen)  
Diocesan and Regionalk Museum, Barcelona (Spanien)

## VERGNÜGUNGS PARKS

Port Aventura, Tarragona (Spanien)  
Delaware State Amusement Park (USA)  
Sentosa Island Theme Park (Singapur)

## RESTAURANTS

NBA Café, Barcelona (Spanien)  
Tramvai, Mailand (Italien)  
Dunkin Donuts (USA)  
McDonald's, Europa  
Burger King, Europa  
Arby's restaurants (USA)

## UNIVERSITÄTEN

Florida Atlantic University (USA)  
National University of Singapore (Singapur)  
Pensilvania State University (USA)  
Queen Mary University of London (UK)  
University of California, Berkeley (USA)  
Montevideo University of Architecture (Uruguay)  
ESADE Business School, Barcelona (Spanien)  
Australian National University in Camberra (Australien)

## SONSTIGE

New York Stock Exchange (USA)  
Ohio State Penitentiary (USA)  
Broward Judicial Court (USA)



Mediclinics S.A.  
Industria 54, 08025 Barcelona  
T. +34 934 464 700  
arquitectos@mediclinics.com  
[www.mediclinics.com](http://www.mediclinics.com)